

# ЭЛЕКТРИЧЕСКАЯ ЗАТИРОЧНАЯ МАШИНА VOLK WIPE T900



## РУКОВОДСТВО ПО ЭКСПЛУАТАЦИИ

ОФИЦИАЛЬНЫЙ ПОСТАВЩИК НА ТЕРРИТОРИИ РФ  
ГРУППА КОМПАНИЙ ВПК  
АДРЕС ДЛЯ КОРРЕСПОНДЕНЦИИ:  
1-й Варшавский проезд, д.2, стр. 8, офис 108





## 6. Техника безопасности.

- Машина предназначена только для затирания бетонных поверхностей.
- Запрещается эксплуатация машины с любыми неисправностями
- Также запрещена работа при отсутствии в сети дифференциального автомата и без надлежащего подключения к нему.
- Категорически запрещено прикасаться к подвижным частям машины во время работы.
- Запрещается снимать защитные кожухи и производить настройку оборудования во время его работы.
- Во время работы не отпускайте ручку машины.
- Регулярно проверяйте затяжку болтов на лопастях и натяжение приводного ремня.
- При любых проверках и обслуживании отключайте машину от питания
- Пользуйтесь перчатками для защиты кожи рук от ссадин и порезов.
- Пользуйтесь защитной обувью для защиты ног.
- Запрещено ношение одежды с длинными рукавами, цепочек, длинные волосы также необходимо убирать в пучок.

**ВНИМАНИЕ! НАРУШЕНИЕ ТЕХНИКИ БЕЗОПАСНОСТИ ВЕДЁТ К НЕСЧАСТНЫМ СЛУЧАЯМ И ТРАВМАМ.**

## 7. Техническое обслуживание

Затирочная машина проста в эксплуатации и обслуживании. Правильная эксплуатация и своевременное обслуживание гарантируют надежную и безотказную работу. По окончании смены проводите очистите машину от грязи и бетона, продуйте сжатым воздухом.

Раз в неделю проводите еженедельное ТО:

- Отключите машину от сети
- Очистите машину от грязи и бетона, продуйте сжатым воздухом

Раз в неделю проводите еженедельное ТО:

- Проверьте состояние лопастей. В случае износа одной лопасти замене подлежат все четыре лопасти
- Зашприцуйте в 4 точки крестовины смазку типа «литол»
- Проверьте состояние кабеля питания

## Содержание

1. Назначение и особенности.....	2
2. Технические характеристики.....	2
3. Описание конструкции .....	2
4. Установка и подготовка к эксплуатации .....	3
5. Эксплуатация. ....	3
6. Техника безопасности.....	4
7. Техническое обслуживание ...	4

## 1. Назначение и особенности

Электрическая затирочная машина WIPE T900 - ручная затирочная машина предназначенная для обработки горизонтальных бетонных поверхностей, таких как полы, дорожное покрытие и т.п. С её помощью возможно затирать и выравнивать любые виды бетона. Возможна как черновая, так и чистовая обработка поверхности.

## 2. Технические характеристики

Мощность двигателя, кВт	Диаметр рабочей зоны, мм	Частота вращения лопастей, об/мин	Угол наклона лопастей	Габариты, мм	Вес, кг
4,0	945	85	0-20°	910x1000x1810	114

Таблица 1. Технические характеристики

## 3. Описание конструкции

На несущей раме установлен электродвигатель, который, через редуктор, приводит во вращение затирочные лопасти.

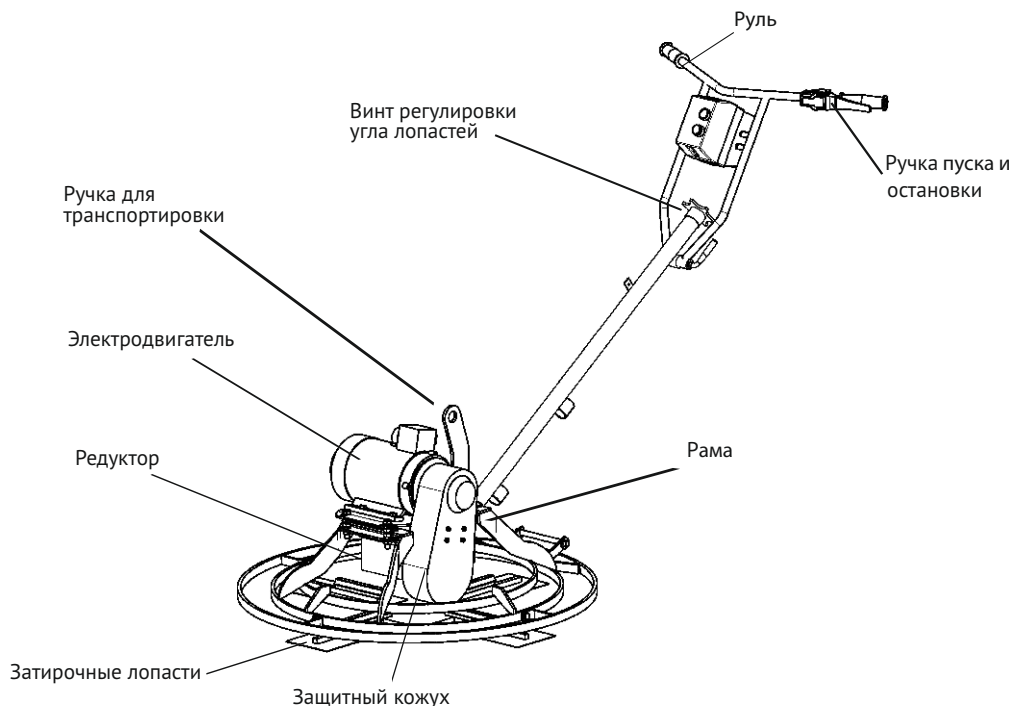


Рис. 1 Общий вид машины WIPE T900

## 4. Установка и подготовка к использованию.

Важные замечания:

- Перед началом работы с машиной внимательно ознакомьтесь с данной инструкцией по эксплуатации и техническому обслуживанию.
- К работе с машиной допускается только квалифицированный персонал, предварительно изучивший инструкцию.
- Допустимая рабочая температура: от 0°С до +35°С.

### 4.1 Подключение питания.

Подключение должно проводиться только квалифицированным электриком. В целях безопасности машина должна быть заземлена. Проверьте наличие в сети дифференциального автомата. Работа без автомата и без надлежащего подключения к нему запрещена.

### 4.2 Пробный запуск.

Перед началом эксплуатации следует провести тщательный осмотр машины, а также ознакомиться со способом эксплуатации и с техникой безопасности. Начинать работу следует после пробного запуска.

- Убедитесь в том, что все болтовые соединения надежно затянуты. Система электропитания подключена верно, заземление обеспечено.
- Проверьте натяжение ремня.
- Убедитесь в том, что питающий кабель не попал в рабочую зону машины. Удерживая руль двумя руками, нажмите ручку пуска и остановки. Затирочные лопасти придут во вращение. Определите направление вращения лопастей. Правильным считается вращение по часовой стрелке. Если лопасти вращаются против часовой стрелки, переподключите фазы питания двигателя и повторите проверку.

## 5. Эксплуатация

Для грубой затирки поверхности используйте затирочный диск. Для чистовой обработки пользуйтесь затирочными лопастями.

- Для пуска машины нажмите и удерживайте ручку пуска и остановки. Для остановки отпустите ручку пуска и остановки.
- В процессе эксплуатации следите за тем, чтобы кабель не попадал в рабочую зону машины
- Во время работы не отпускайте ручку пуска и остановки машины и не фиксируйте её посторонними предметами в нажатом положении.